

Thermaline Elektro Rechteck-Kochkessel, 200lt für Hygienesockelaufstellung, freistehend & Mischbatterie

Technisches Datenblatt

 ARTIKEL # _____
 MODELL # _____

NAME # _____

SIS # _____

AIA # _____


586533 (PBEN20EBEM)

 Electric Rectangular Boiling
 Pan, 200 liter, Hygienic
 Profile, Freestanding, depth
 850 mm with tap - 400
 V/3N/50-60Hz

Kurzbeschreibung

Artikel Nr. _____

Das Gerät geeignet zum Kochen, Sautieren, Pochieren und Dämpfen von Lebensmitteln.

Der Kochkessel, die Abdeckung sowie die Verkleidung sind vollständig aus Chromnickelstahl 18/9, Werkstoff 1.4301, ausgeführt. Die Außenverkleidung matt geschliffen.

Nahtloser und hygienischer Zusammenbau mit den benachbarten Geräten durch eine Verbindungsschiene bzw. bei einer Aufstellung am Ende einer Gerätezeile mit einer Endschiene. Die Verbindungsschiene 5 mm dick und bündig mit der Abdeckung verschraubt.

Die Deckplatte mit Ablauf durch das Gerät versehen. Der Kessel aus 3 mm Chromnickelstahl-Molybdän, Werkstoff 1.4435, gefertigt, der Boden mit großen Eckradien.

Der Kessel ist mit doppelwandigem, wärmeisoliertem, wasserdicht verschweißtem Deckel ausgestattet. Die Deckelkonstruktion ist so ausgeführt, daß das Kondensat während des Kochvorgangs direkt in den Kessel zurückgeleitet wird. Der Deckel federentlastet durch stufenlos ausbalancierbare Federgelenke. Der Handgriff des Deckels ist wärmeisolierter

Das Gerät geeignet zum Kochen, Sautieren, Pochieren und Dämpfen von Lebensmitteln.

Der Kochkessel, die Abdeckung sowie die Verkleidung sind vollständig aus Chromnickelstahl 18/9, Werkstoff 1.4301, ausgeführt. Die Außenverkleidung matt geschliffen.

Nahtloser und hygienischer Zusammenbau mit den benachbarten Geräten durch eine Verbindungsschiene bzw. bei einer Aufstellung am Ende einer Gerätezeile mit einer Endschiene. Die Verbindungsschiene 5 mm dick und bündig mit der Abdeckung verschraubt.

Die Deckplatte mit Ablauf durch das Gerät versehen. Der Kessel aus 3 mm Chromnickelstahl-Molybdän, Werkstoff 1.4435, gefertigt, der Boden mit großen Eckradien.

Der Kessel ist mit doppelwandigem, wärmeisoliertem, wasserdicht verschweißtem Deckel ausgestattet. Die Deckelkonstruktion ist so ausgeführt, daß das Kondensat während des Kochvorgangs direkt in den Kessel zurückgeleitet wird. Der Deckel federentlastet durch stufenlos ausbalancierbare Federgelenke. Der Handgriff des Deckels ist wärmeisolierter Ausführung.

Der Kessel ausgerüstet mit einem geschlossenem nicht nachzufüllenden „Elektrodampf-Heizsystem“ (ohne Nachspeisung vom Wassernetz). Die Beheizung erfolgt durch eine Elektrodampfheizung. Hier wird die elektrische Energie in Dampf umgewandelt, Druck 1,5 bar. Die Heizkörper mit Trockenschutz ausgestattet.

Das Gerät kann gegen Mehrpreis mit einer Datenschnittstelle ausgestattet werden, so daß in Verbindung mit einer entsprechenden Hard- und Software eine PC-Steuerung z.B. vom Küchenchefbüro aus oder extern möglich ist.

Die Heizleistung unterteilt in 4 Heizungsstufen mit automatischer Überleitung vom Ankoch- in den Fortkochprozess durch eine energiesparende Mikroprozessorsteuerung.

ttc - therma touch control Steuerung:

Touch screen panel mit Mikroprozessor Steuerung für den Kochmodus.

Permanente, gut lesbare Anzeige der Soll- und Ist-Werte wie:

- Temperatur
- Arbeitszeit
- Leistungsstufen

Alle Daten werden mit modernster Computertechnologie gesteuert und angezeigt.

Folgende Zusatzfunktionen können ausgewählt werden:

- Startverzögerung
- softcooking
- Kochdauer
- Startzeit in Echtzeit
- Kochprogrammebene
- Leistungsstufen
- Soll-/Ist-Controlling.

Genehmigung: _____

Alle Anzeigen sind auf dem Display gut sichtbar.

Mittels dem ergonomisch versenkt eingebautem ttc- Display können sämtliche Gerätefunktionen und Kochprogramme einfach und übersichtlich angewählt und abgespeichert werden

Auftretende Fehler werden durch symbolische Fehlercode-Anzeige angezeigt. Der Service kann durch die integrierte History-Fehlercode-Anzeige feststellen, ob dieser Fehler bereits in der Vergangenheit vorlag. Die elektrische Steuerung inkl. der Schaltschütze in der Installationskonsole untergebracht.

Hoher Qualitätsstandard durch ISO9001/EN29001 Zertifikat sowie hohe Sicherheit durch CE-Konformität.

Das komplette Gerät in strahlwassergeschützter Ausführung IPX6.

Das Gerät ist serienmäßig mit einem potentialfreien Kontakt zur Signalisation des Betriebszustandes auf einer bauseitigen Anzeigetafel (z.B. im Küchenchefbüro) sowie mit einem Kontakt zum Anschluß an bauseitige Energie-Optimierungsanlage ausgestattet.

Das Gerät kann gegen Mehrpreis mit einer Datenschnittstelle ausgestattet werden, so daß in Verbindung mit einer entsprechenden Hard- und Software eine PC-Steuerung z.B. vom Küchenchefbüro aus oder extern möglich ist.

Integrierte USB Schnittstelle zu Übertragung sämtlicher Geräteparameter, sowie Kochprozesse und oder Programme auf andere „Prothermic“ Geräte, sowie Aufzeichnungsdaten über Kochprozesse ohne zusätzlichen Maßnahmen.

Gerätedaten, Software-Updates und Programme können via USB Stick übertragen und mittels EDV abgelegt werden.

Der Standkochkessel zur Bodenmontage auf einem bauseitigen, 200 mm hohen Betonsockel vorgesehen.

Mischbatterie

Technische Daten:

Warmwasseranschluß: 15,0 DN

Kaltwasseranschluß: 15,0 DN

Ausführung:

Die Mischbatterie, 1/2", mit Schwenkauslauf in verchromter Ausführung.

Die Handgriffe in wä

Hauptmerkmale

- Kessel geeignet zum Kochen, Dämpfen, Pochieren, Schmoren oder Köcheln/Simmern aller Produktarten.
- Rechteckiger Innenkessel, geeignet zum Einsatz von GN-Behältern übereinander für einfaches Be- und Entladen der Produkte.
- Großer Auslaufhahn für sicheres und müheloses Leeren des Kessels.
- Isolierter oberer Kesselrand als Schutz für den Anwender vor Verbrennung.
- Auslaufhahn ganz einfach zerlegbar für leichte Reinigung.
- IPX6 Wasserschutzgrad.
- Eingebauter Temperaturfühler für genaue Steuerung des Garvorgangs.
- USB-Anschluss für leichtes Update der Software, Laden von Rezepten und Herunterladen von HACCP-Daten.
- Bereit für Konnektivität: Ermöglicht Datenüberwachung in Echtzeit für angeschlossene Geräte (erfordert optionales Zubehör - kontaktieren Sie uns für weitere Details).

Konstruktion

- Innenkessel aus Chromnickelmolybdänstahl 1.4435. Doppelmantel aus Chromnickelmolybdänstahl 1.4404, ausgelegt für Betrieb mit 1,5 bar Druck.
- Außenverkleidung und Innenrahmen aus Chromnickelstahl 1.4301.
- Sicherheitsventil verhindert Überdruck des Dampfes im Doppelmantel.
- 2" Auslaufhahn für schnelles Leeren des Innenkessels.
- Auf ein Minimum gebrachte enge Spalten erleichtern die Reinigung der Seiten für höchste Hygienestandards.
- Eingebaute Wassermischarmatur für leichtes Kesselfüllen und einfache Reinigung.
- Möglichkeit zur Vorinstallation für Energieoptimierung oder externe Überwachungssysteme (Option).
- GuideYou-Panel - vom Benutzer über die Einstellungen aktiviert - zur einfachen Verfolgung der mehrstufigen Rezepte, die ein korrektes und kontrolliertes Garen und eine bessere Optimierung des Geräts ermöglichen. Das System gibt Wartungshinweise im Einklang mit dem ESSENTIA-Programm und hilft dem Benutzer, das Gerät richtig zu pflegen und Ausfallzeiten zu vermeiden.
- Das gut sichtbare und helle LED TOUCH-Bedienfeld bietet benutzerfreundliche Symbole und intuitive, selbsterklärende Befehlsoptionen. Das Display zeigt an:
 - Tatsächliche und eingestellte Temperatur
 - Eingestellte und verbleibende Garzeit
 - Vorwärmphase (falls aktiviert)
 - GuideYou-Bedienfeld (falls aktiviert)
 - Verzögerter Start
 - Soft-Funktion zum sanften Erreichen der Zieltemperatur
 - 9 Leistungsstufen von köchelnd bis heftig kochend
 - Druckmodus (bei Druckmodellen)
 - Rührer EIN/AUS-Einstellungen (bei Modellen mit Rundkochfunktion)
 - Fehlercodes für eine schnelle Problemlösung

Wartungserinnerungen

Nachhaltigkeit

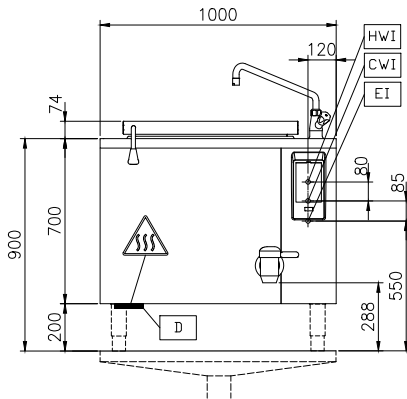


- Kessel mit hochqualitativer Wärmeisolierung für Energieeinsparung und niedrige Umgebungstemperatur.

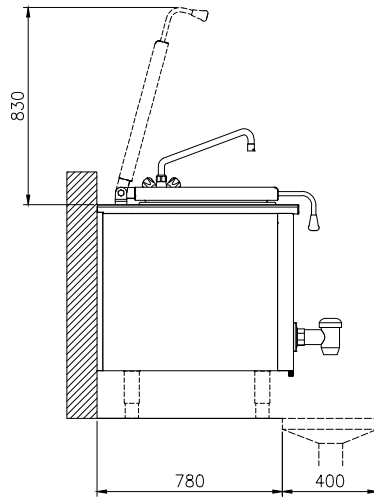
Optionales Zubehör

- | | | | | | |
|---|------------|--------------------------|---|------------|--------------------------|
| • Spätzlesieb für 80- und 100-Liter-
Standbratpfannen (Länge 530 mm) | PNC 910053 | <input type="checkbox"/> | • Ablaufstandrohr für Kochkessel
(PBON010/15) | PNC 913429 | <input type="checkbox"/> |
| • Schaber für Spätzlesieb | PNC 910058 | <input type="checkbox"/> | • Endschiene und Seitenwand, bündige
Verbindung, für Rücken/Rücken-
Aufstellung, links, werksseitig montiert | PNC 913481 | <input type="checkbox"/> |
| • Bodenplatte für 150 und 200 Ltr.
Rechteckkochkessel | PNC 910182 | <input type="checkbox"/> | • Endschiene und Seitenwand, bündige
Verbindung, für Rücken/Rücken-
Aufstellung, rechts, werksseitig montiert | PNC 913482 | <input type="checkbox"/> |
| • GN1/1-Einhängerrahmen für Rechteck-
Kochkessel und -Bratpfannen | PNC 910191 | <input type="checkbox"/> | • Endschiene und Seitenwand (12,5 mm),
für Rücken/Rücken-Aufstellung, links,
werksseitig montiert | PNC 913493 | <input type="checkbox"/> |
| • Manometer für Standkochkessel - lang
- werksseitig vormontiert | PNC 912120 | <input type="checkbox"/> | • Endschiene und Seitenwand (12,5 mm),
für Rücken/Rücken-Aufstellung, rechts,
werksseitig montiert | PNC 913494 | <input type="checkbox"/> |
| • Steckdose CEE-16A/400V/IP67 | PNC 912468 | <input type="checkbox"/> | | | |
| • Steckdose CEE-32A/400V/IP67 | PNC 912469 | <input type="checkbox"/> | | | |
| • Schukosteckdose Typ-23, 16A/230V,
eingebaut | PNC 912470 | <input type="checkbox"/> | | | |
| • Steckdose, Schweizausführung, Typ-23,
16A/230V, eingebaut | PNC 912471 | <input type="checkbox"/> | | | |
| • Steckdose, Schweizausführung Typ-23,
16A/380V, eingebaut | PNC 912472 | <input type="checkbox"/> | | | |
| • Eingebaute Netzsteckdose (Schuko),
16A, IP55, schwarz | PNC 912473 | <input type="checkbox"/> | | | |
| • Eingebaute Netzsteckdose (Cee), 16A,
IP67, blau/weiß | PNC 912474 | <input type="checkbox"/> | | | |
| • Eingebaute Netzsteckdose (Schweiz -
23), 16A, IP54, blau | PNC 912475 | <input type="checkbox"/> | | | |
| • Eingebaute Netzsteckdose (Schuko),
16A, IP54, blau | PNC 912476 | <input type="checkbox"/> | | | |
| • Eingebaute Netzsteckdose (Schweiz -
25), 16A, IP54, rot/weiß | PNC 912477 | <input type="checkbox"/> | | | |
| • Messtab mit Stecksieb für 200-Liter-
Rechteckkochkessel | PNC 912481 | <input type="checkbox"/> | | | |
| • Set 4 FüÙe 200 mm für Standgeräte
ProThermetic | PNC 912732 | <input type="checkbox"/> | | | |
| • Wasserfüllautomatik (Warm- und
Kaltwasser) für Standgeräte
(B=700-1000 mm). Zubehör für
Rechteckkochkessel und
Standbratpfannen | PNC 912736 | <input type="checkbox"/> | | | |
| • Anschlusset
Energieoptimierungsanlage
potentialfreier Kontakt ProThermetik | PNC 912737 | <input type="checkbox"/> | | | |
| • Hauptschalter 60A (werksseitig
anzugeben) | PNC 912774 | <input type="checkbox"/> | | | |
| • Externe Touch-Steuerung für
ProThermetic Standgeräte | PNC 912783 | <input type="checkbox"/> | | | |
| • Edelstahlsockel für Standgeräte -
freistehend - werksseitig montiert | PNC 913333 | <input type="checkbox"/> | | | |
| • Endschiene und Seitenwand, bündige
Verbindung, links - werksseitig montiert | PNC 913392 | <input type="checkbox"/> | | | |
| • Endschiene und Seitenwand, bündige
Verbindung, rechts - werksseitig
montiert | PNC 913393 | <input type="checkbox"/> | | | |
| • Endverbindungsschiene und
Seitenblende, (12,5 mm), für Installation
mit rückseitiger Aufkantung, links,
werksseitig montiert | PNC 913416 | <input type="checkbox"/> | | | |
| • Endverbindungsschiene und
Seitenblende, (12,5mm), für Installation
mit rückseitiger Aufkantung, rechts,
werksseitig montiert | PNC 913417 | <input type="checkbox"/> | | | |

Front

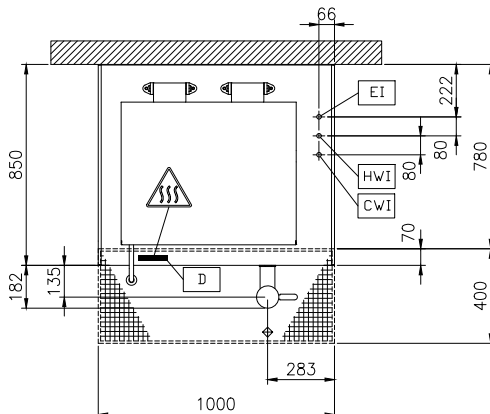


Seite



CWI = Kaltwasserzulauf
EI = Elektroanschluss
HWI = Warmwasserzulauf

oben



Elektrisch

Netzspannung:
586533 (PBEN20EBEM) 400 V/3N ph/50/60 Hz
Gesamt-Watt 30.2 kW

Installation

freistehend auf Betonsockel,
Füßen, Auf Untergestell,
Aufstellung an Wand

Installationsart:

Schlüsselinformation

Konfiguration rechteckig, fest, freistehend
Betriebstemperatur MIN.: 50 °C
Betriebstemperatur MAX.: 110 °C
Länge Rechteckkochkessel: 686 mm
Höhe Rechteckkochkessel: 571 mm
Tiefe Rechteckkochkessel: 556 mm
Außenabmessungen, Länge: 1000 mm
Außenabmessungen, Tiefe: 850 mm
Außenabmessungen, Höhe: 700 mm
Nettogewicht: 200 kg
Kessel-Netto-Nutzhalt 200 lt
Doppelwandiger Deckel: ✓
Heizungsart: indirekt